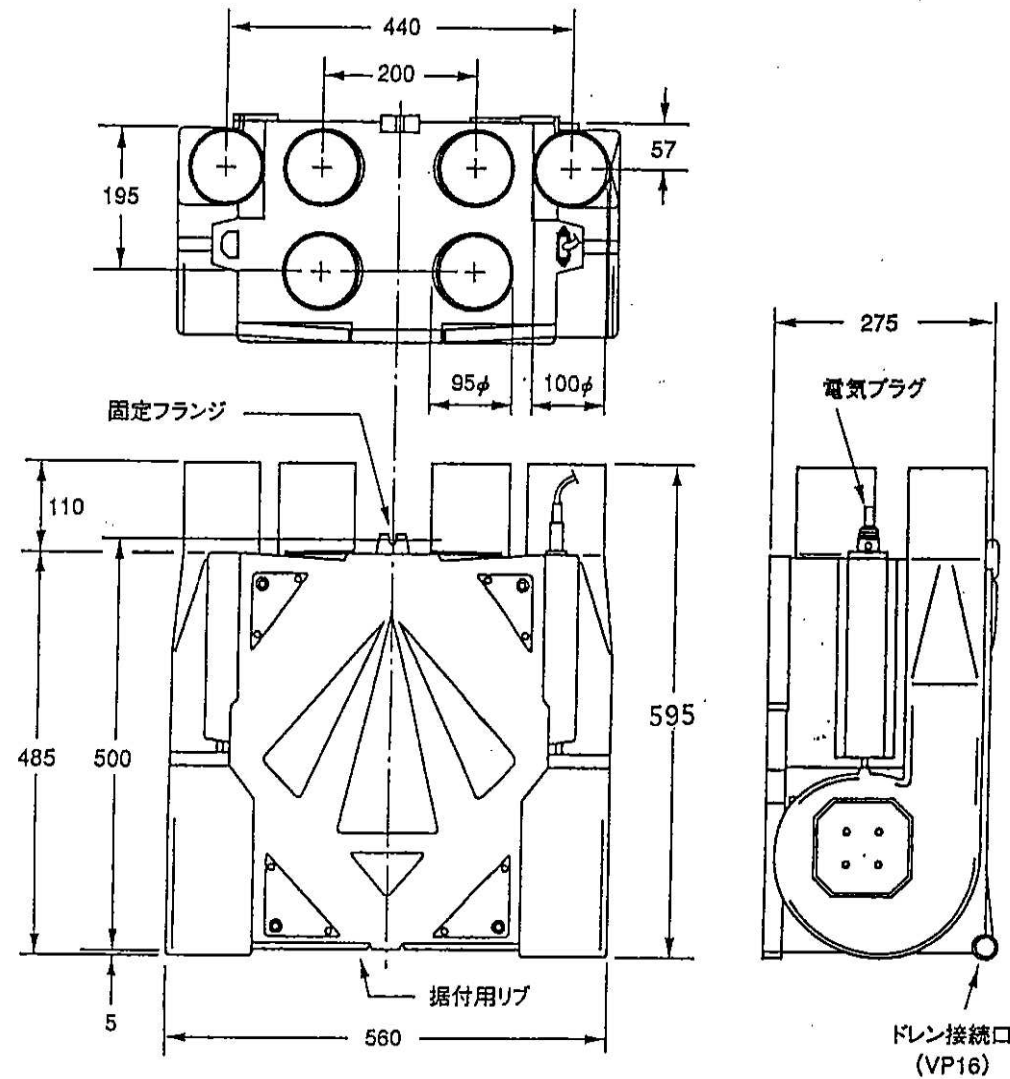
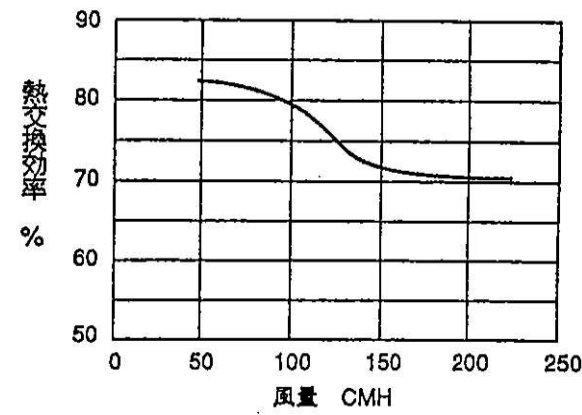


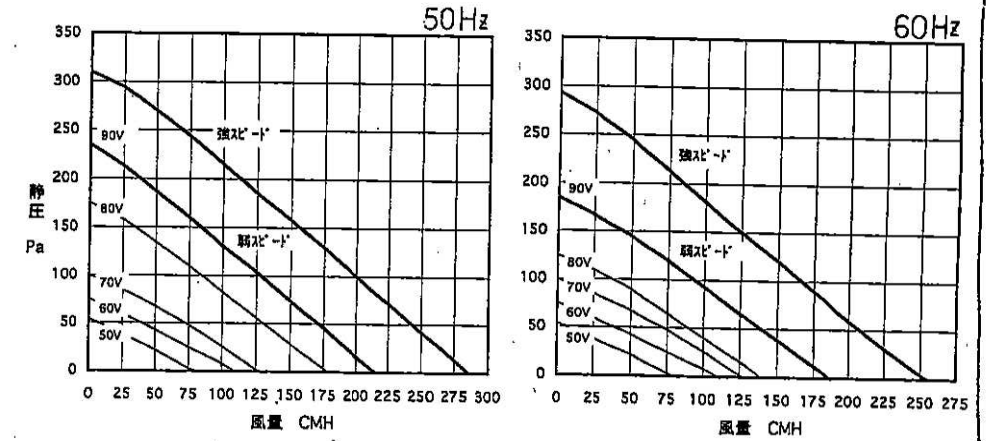
■外形寸法図



■熱交換効率

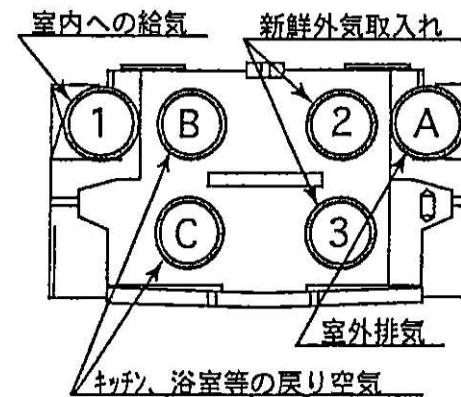


■送風機特性

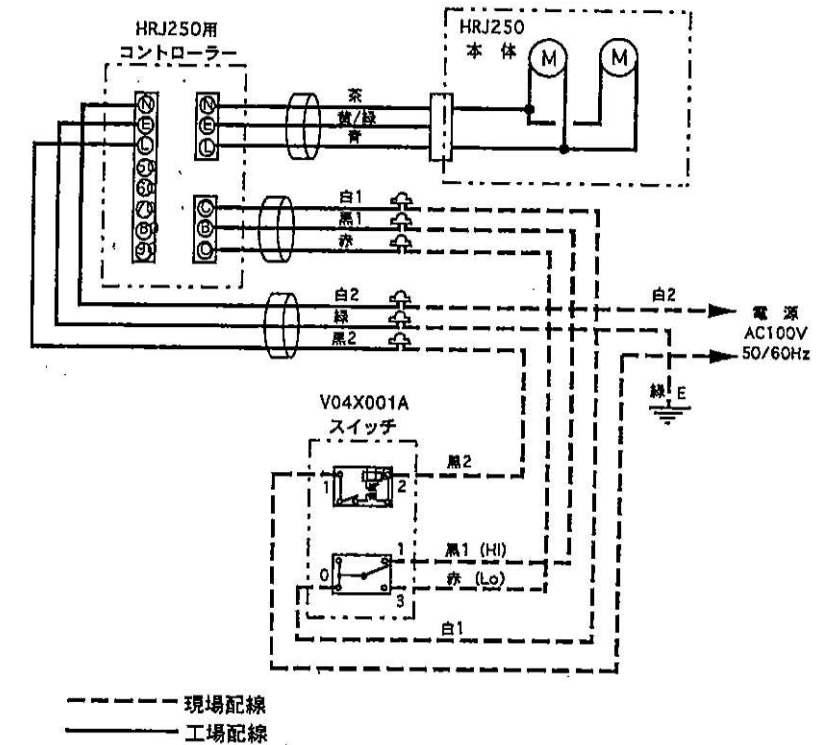


- ・出荷時のコントロールは太線で示す強/弱スピードに設定されています。
- ・弱スピードは90V端子に設定されていますのでスピードを変更する場合は選定する端子 (80, 70, 60, 50V) への配線変更をしてください。

■ダクト接続配置図



■結線図



■製品仕様

モータータイプ	強スピード	
	50Hz	60Hz
電源	単相100V 50/60Hz	
消費電力 (W)	170	211
風量 (m ³ /h)	250	250
機外静圧 (Pa)	40	5
騒音特性 (dBA)	42	41

