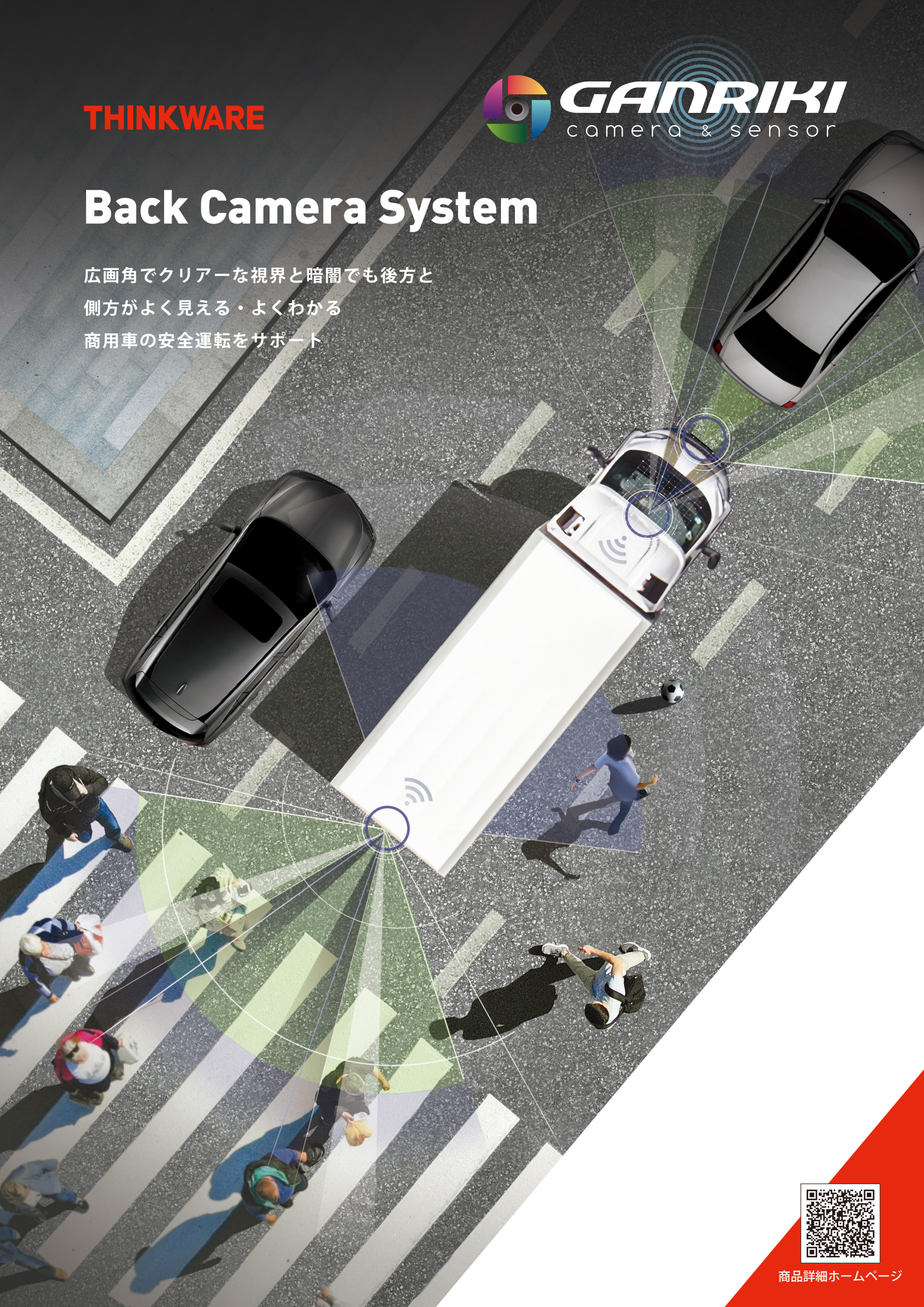


THINKWARE



Back Camera System

広画角でクリアな視界と暗闇でも後方と
側方がよく見える・よくわかる
商用車の安全運転をサポート



商品詳細ホームページ

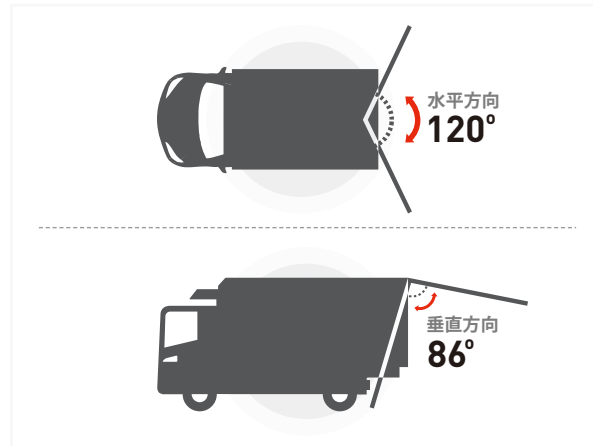
バックカメラの機能紹介

POINT 1

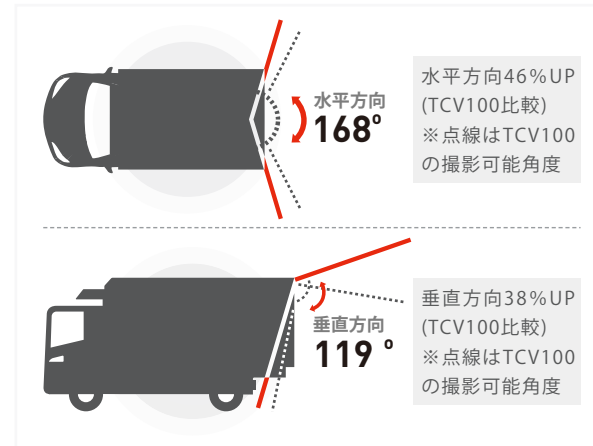
高画質でクリアな視界！

CMOS123万画素の高画質カメラで鮮明な映像を表示。

<ノーマルカメラ>



<広角カメラ> **NEW**



POINT 2

音声でのサポートでより安全に！

バック時の安全をマイク内蔵カメラでサポートします。



マイク内蔵カメラ採用。
子供の声や誘導する声をクリアに拾ってバック時の安全をサポートします。

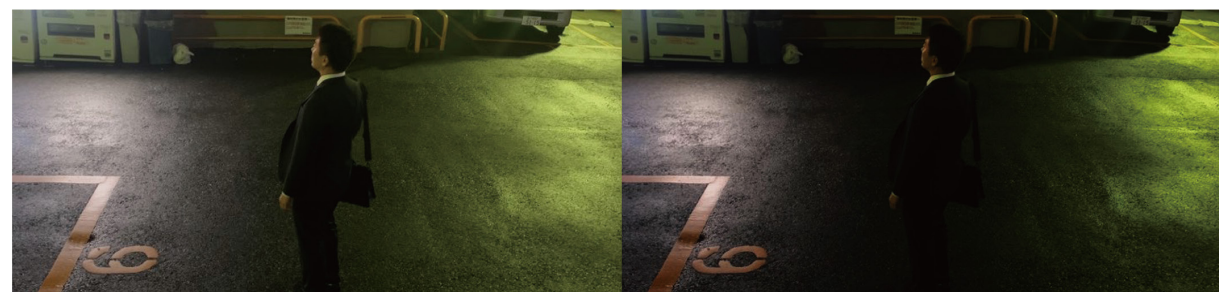
カメラ、マイク支援

※ミュート機能にて消音設定もできます

POINT 3

暗闇でもクリアな視認性を確保！

高画質カメラ(CMOS123万画素)に赤外線LED搭載で暗闇(照度:0ルクス)でも鮮明な映像を表示します。



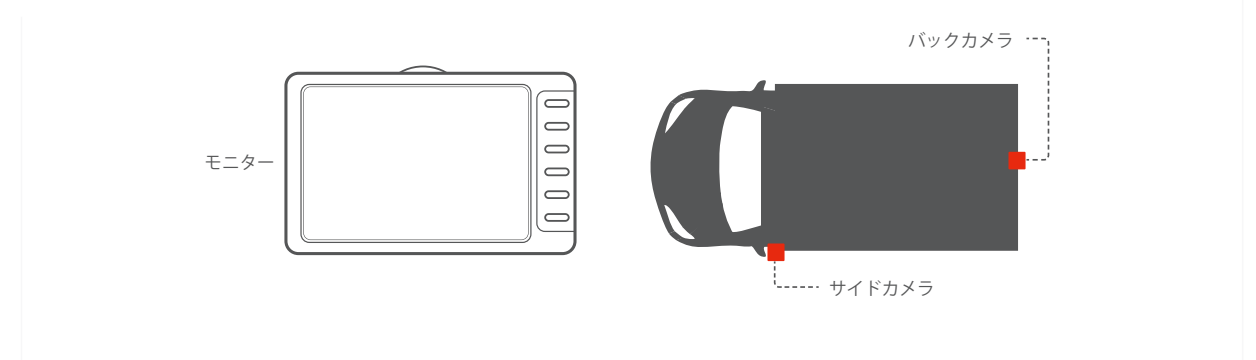
LEDあり

LEDなし

POINT 4

標準で2カメラまで接続可能

例) バックカメラ+左サイドカメラ



参考) 大型トラックでのドライバー目線とバックカメラ映像、左サイドカメラ映像(例)



POINT 5

最大4カメラまで接続可能

クワッドシステムを使用することで、1つのモニターで最大4つのカメラの映像を分割画面にして、同時に確認できます。

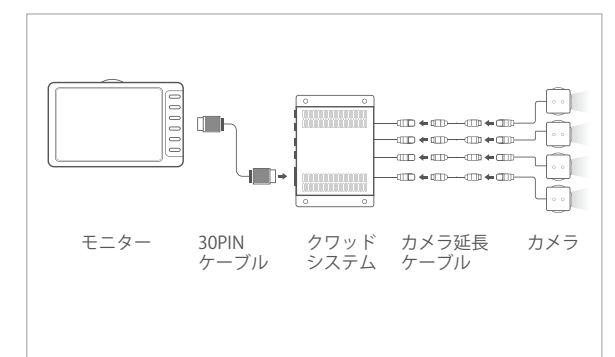
分割画面の例

取り付けられたカメラの数によって、それぞれのカメラが撮影している映像を分割画面で同時に確認できます。



※画面の切替は最大4つのトリガーまで設定可能

配線図(4CH)



TW-SET120

7型ワイドモニター (12V/24V対応)



使いやすく、操作しやすいボタン表示

スピーカー内蔵

画像調整

映像入出力

明るさ自動調整

鮮明映像

距離マーク表示

【寸法】 202(W) x 108(H) x 26.6(D) mm

【電源】 12V / 24V対応

【重量】 470g 【消費電力】 約10W以下

映像信号	NTSC
画角	H: 120° x V: 86°
防水性	IP68
外形寸法	70.84(W) x 49.85(H) x 53.97(D) mm (サンバイザー、ブラケット装着時)
重量	134g
特徴	赤外線IR-LED使用
音声	コンデンサマイク&アンプ内蔵

TW-TCV100

ノーマルカメラ(12V/24V対応)



映像信号	NTSC
画角	H: 168° x V: 119°
防水性	IP68
外形寸法	70.84(W) x 49.85(H) x 53.97(D) mm (サンバイザー、ブラケット装着時)
重量	134g
特徴	赤外線IR-LED使用
音声	コンデンサマイク&アンプ内蔵

TW-TCV200

広角カメラ(12V/24V対応)



ECC-M90C

シャッター付きカメラ (12V/24V対応)



映像信号	NTSC
レンズ	F2.0 99° (H) x 82° (V) x 128° (D)
防水性	IP69K
外形寸法	103(W)x43(H)x64(D)mm
重量	320g
特徴	赤外線IR-LED使用、自動開閉シェルター
音声	マイク内蔵

TW-QV100

クワッドシステム(多チャンネル分割ユニット、12V/24V対応)



- ・画面の分割は 2画面/3画面/4画面から選択できます。
- ・トリガー連動(ウインカー、バックギア等)による切替も設定できます。



最大4台のカメラの映像を同時に1台のモニターで確認できます。

バックカメラシステム構成

1 カメラ接続

セット TWC1-TCV100

カメラ延長ケーブル

長さ	型式
5m	TW-CE5
10m	TW-CE10
15m	TW-CE15
20m	TW-CE20

カメラ延長ケーブル目安

トラック種別	小型トラック(2~3t車)	中型トラック(4~8t車)	大型トラック(10t車)
対象メーカー/車名	【日野】ダイナ、トヨエース 【日野】デュトロ 【いすゞ】エルフ 【三菱ふそう】キャンター 【日産】アトラス	【日野】レンジャー 【いすゞ】フォワード 【三菱ふそう】ファイター 【UDトラックス】コンドル	【日野】プロフィア 【いすゞ】ギガ 【三菱ふそう】スーパーグレート 【UDトラックス】クオン
ケーブル長さ	5m+10m	5m+15m	5m+20m

システム接続図(1CHカメラ構成)

2 カメラ接続

セット TWC1-TCV100 単品部品 TW-TCV100

カメラ延長ケーブル

長さ	型式
5m	TW-CE5
10m	TW-CE10
15m	TW-CE15
20m	TW-CE20

システム接続図(2CHカメラ構成)

※2カメラの使用時はモニターの表示画面を切り替えます。

3 カメラ以上の接続(最大4カメラ)

セット TWC1-TCV100 単品部品 TW-TCV100 単品部品 TW-QV100

カメラ延長ケーブル

長さ	型式
5m	TW-CE5
10m	TW-CE10
15m	TW-CE15
20m	TW-CE20

システム接続図(4CHカメラ構成)

※クワッドシステム使用時はモニターで分割表示が可能になります。

構成製品の紹介

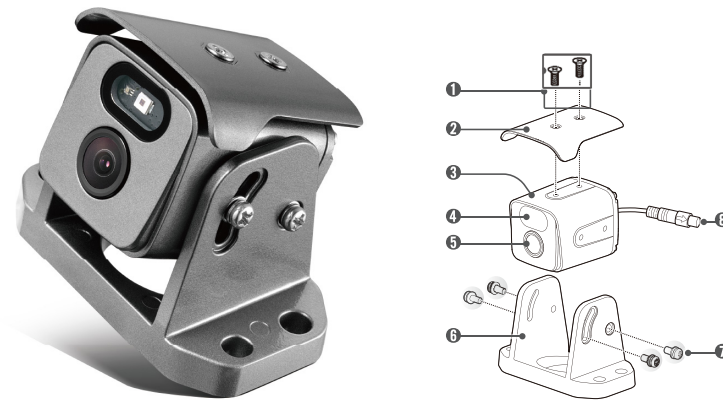
カメラ

TW-TCV100

ノーマルカメラ(12V/24V対応)

TW-TCV200

広角カメラ(12V/24V対応)



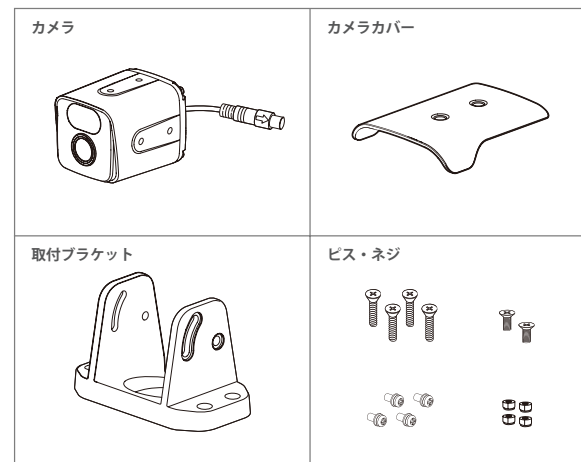
各部の名称と機能

番号	名称	機能
1	カメラカバーねじ	カメラカバーをカメラに取り付けるときに使用します。
2	カメラカバー	カメラ本体を保護します。
3	カメラ本体	映像を撮影します。
4	IR LED / 光センサー	夜間走行時、カメラが物体を識別するときを使用します。
5	カメラレンズ	映像を撮影します。
6	取付ブラケット	カメラ本体を車に取り付けるときに使用します。
7	ブラケット取付ねじ	カメラ本体をブラケットに取り付けるときに使用します。
8	カメラケーブル	カメラを接続端子に接続するときを使用します。

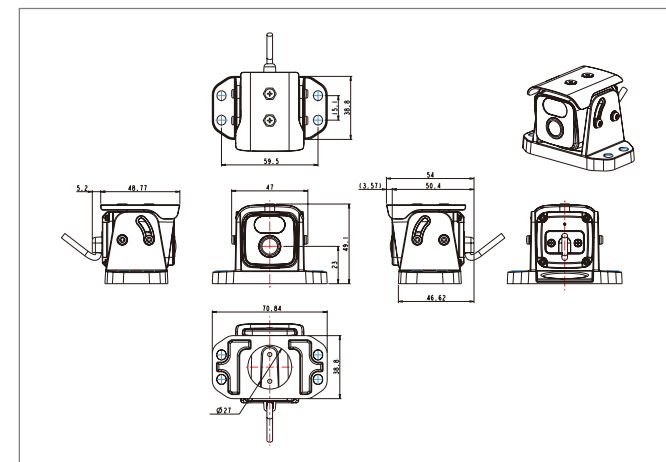
カメラ仕様

映像信号	NTSC	音声	コンデンサーマイク & アンプ内蔵
撮影最低被写体照度	赤外線LED使用で0Lux動作	コネクタ	6 Pin 防水コネクタ
感度調整	自動	防水規格	IP68
画角	TCV100 (H: 120° x V: 86°) TCV200 (H: 168° x V: 119°)	動作温度	-20°C ~ +60°C
カメラセンサー	1/3.2" CMOS(Exmor RS, STARVIS)	外形寸法	70.84(W) x 49.85(H) x 53.97(D)mm (サンバイザー、ブラケット装着時)
有効画素数	1297(H) x 977(V)	重量	約134g
水平解像度	600		
電源電圧	モニターから供給		

構成部品



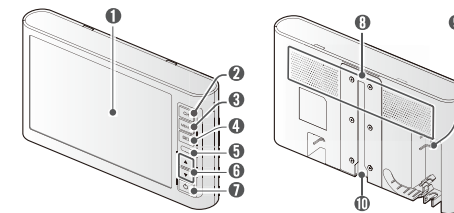
外形図



モニター

TW-SET120

(12V/24V対応)



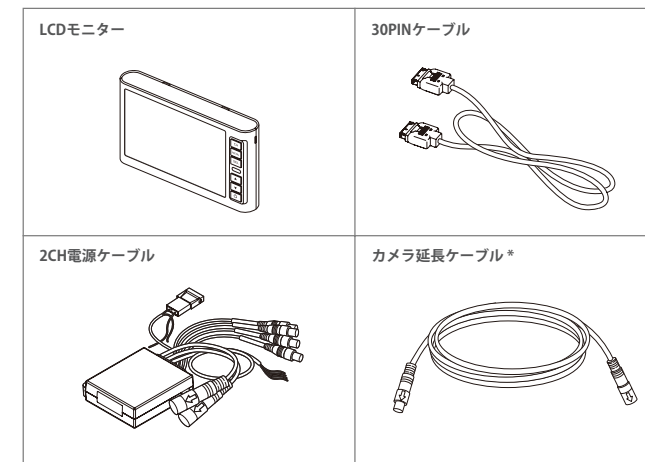
各部の名称と機能

番号	名称	機能
1	LCD画面	•撮影中の映像が表示されます。
2	チャンネル[CH] ボタン	•メイン (ライブビュー) 画面で短く押して、表示されている映像のチャンネルを手動で切り替えます。 •自動スキャンモードを使用中の場合、現在表示されている映像の固定・切り替えを設定できます。
3	メニュー[CH] ボタン	•短く押すと、画面調整モードに入ります。 •長く押すと、環境設定画面に入ります。
4	選択[SEL] ボタン	•押すたびにAUX画面とメイン (ライブビュー) 画面が切り替わります。 •環境設定画面で設定する項目を選択します。
5	照度検知センサー	•周囲の明るさを検知して、LCD画面の明るさを自動で調整します。
6	上/下[▲/▼]ボタン	•メイン (ライブビュー) 画面で音量を調整するときを使用します。 •製品の音量を調整するときを使用します。 •画面調整モードで画質を調整するときを使用します。 •環境設定画面で、設定したい項目の設定値を調整するときを使用します。
7	電源[ON] ボタン	•短く押して、製品の電源をオン/オフします。
8	スピーカー	•撮影中の映像の音声を出力します。
9	電源ケーブル 入力端子	•電源ケーブルを接続するときを使用します。
10	レールブラケット	•LCDモニターをブラケットで車に固定するときを使用します。

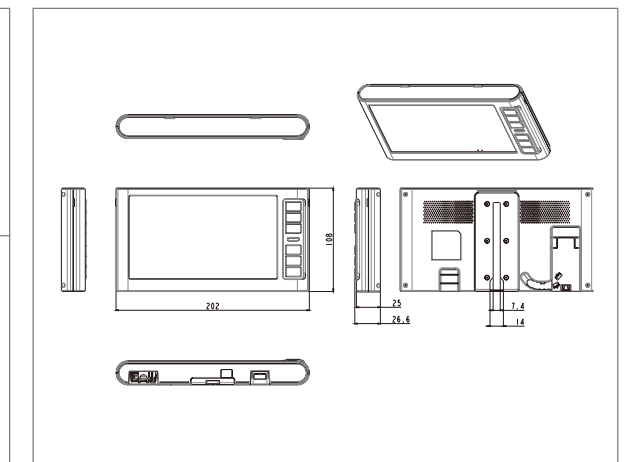
モニター仕様

型式	TW-SET120	照度調節	自動調整機能有り(昼夜センサー内蔵)
定格電圧	DC 12V / DC 24V	入出力コネクタ	30PINコネクタ(TW-C30)
消費電力	約10W以下(LCDモニター)	スピーカー	インピーダンス: 8Ω/1.5W
液晶	7.0型 ワイド(対角)	映像信号	NTSC
トリガー入力	4系統	動作温度	-10°C ~ +60°C
映像/音声入出力	映像入出力 1Vp-p(75Ω) 各1系統/音声入出力(150mV RMS) 各1系統	外形寸法	202mm(W) x 108mm(H) x 26.6mm(D)
画素数	800(H) x 480(V) x 3 (RGB)	重量	約470g (LCDモニター)

構成部品



外形図



* 別売品

株式会社デンソーソリューション

[販売元・お問い合わせ]

エリア	拠点名	郵便番号	所在地	電話番号	FAX番号
本社	本社	〒448-8661	愛知県刈谷市昭和町1-1	0566-55-9711(代)	
	本社東京オフィス	〒150-0046	東京都渋谷区松濤2-15-13	03-6367-9666(代)	03-6367-9619
北海道	北海道支社	〒003-0022	北海道札幌市白石区南郷通21丁目南4-15	011-558-7800(代)	011-558-7899
	函館支店	〒041-0806	北海道函館市美原1-41-10	0138-41-5511(代)	0138-42-1505
	帯広支店	〒080-2459	北海道帯広市西19条北1-1-57	0155-33-4191(代)	0155-36-7386
	釧路支店	〒084-0913	北海道釧路市星が浦南1-7-12	0154-52-5801(代)	0154-52-5803
東北	東北支社	〒983-0036	宮城県仙台市宮城野区苦竹2-6-1	022-238-9911(代)	022-238-9923
	青森支店	〒030-0862	青森県青森市古川二丁目20番6号 AQUA古川2丁目ビル3階	017-772-2181(代)	017-772-2180
	秋田支店	〒010-0061	秋田県秋田市卸町1-1-7	018-863-3355(代)	018-865-3149
	福島支店	〒963-0115	福島県郡山市南2-58	022-238-9911(代)	022-238-9923
関東	関東支社	〒174-0041	東京都板橋区舟渡1-3-29	03-4213-1177(代)	03-4213-1403
	横浜支店	〒224-0045	神奈川県横浜市都筑区東方町340-1	045-470-1177(代)	045-470-1160
	千葉支店	〒260-0031	千葉県千葉市中央区新千葉1-4-3 WESTRIO千葉フコク生命ビル6階	043-377-6170(代)	043-377-6177
	栃木支店	〒321-0911	栃木県宇都宮市問屋町3172-52	028-657-7880(代)	028-657-7847
	茨城支店	〒310-0842	茨城県水戸市けやき台3-48-1	029-304-1006(代)	029-304-0534
	新潟支店	〒950-0087	新潟県新潟市中央区東大通1-2-25北越第一ビルディング7階	025-311-8181(代)	025-311-8196
	中部	中部支社	〒457-0828	愛知県名古屋市中区宝生町4-30	052-619-1777(代)
三河支店	〒448-0806	愛知県刈谷市松栄町1-13-5	0566-63-5367(代)	0566-63-5368	
静岡支店	〒420-0810	静岡県静岡市葵区上土1-1-84	054-267-0770(代)	054-267-0780	
長野支店	〒381-0101	長野県長野市若穂綿内南條87-3	026-282-7300(代)	026-282-1160	
北陸支店	〒930-0004	富山県富山市桜橋通り2-25 富山第一生命ビルディング7階	076-443-1311(代)	076-443-1320	
三重支店	〒514-0815	三重県津市藤方字西大田594-1	059-227-3261(代)	059-225-2507	
金沢営業所	〒921-8001	石川県金沢市高島3丁目5	076-292-1685(代)	076-292-1686	
関西	関西支社	〒532-0003	大阪府大阪市淀川区宮原4-2-30	06-7166-4000(代)	06-7166-4099
中国	中国支社	〒730-0025	広島県広島市中区東平塚町4-21デンソー広島ビル3F	082-242-5202(代)	082-242-5233
	岡山支店	〒700-0941	岡山県岡山市南区青江6-6-13	086-262-9911(代)	086-262-9923
四国	四国支社	〒760-0065	香川県高松市朝日町3-6-3	087-821-9750(代)	087-821-9748
	高知支店	〒781-0083	高知県高知市北御座7-14	088-878-1112(代)	088-878-1115
	愛媛支店	〒791-8042	愛媛県松山市南吉田町1685-1	089-971-4511(代)	089-973-4712
九州	九州支社	〒812-0015	福岡県福岡市博多区山王2-6-35	092-412-1177(代)	092-412-1191
	熊本支店	〒860-0824	熊本県熊本市南区十禅寺2-8-16	096-328-3221(代)	096-328-3229

■記載内容は2022年6月現在のものです。 ■製品改良のため、予告なく仕様を変更することがあります。