

# GANZ AUTOMOTIVE

GANZ AUTOMOTIVE バックカメラシステム

正しく安全にお使いいただくため、ご使用前にこの取扱設置説明書を必ずお読みください。その後大切に保管し、必要なときお読みください。

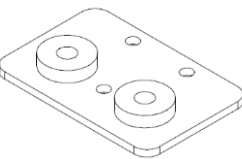
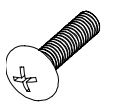
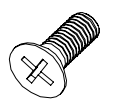
## 取扱設置説明書

### 1. 安全にご利用いただくために

- 安全にご利用いただくために、以下の事項をよくお読みになり、正しくお使いください。

<b>警告</b>	この表示を無視して、誤った取り扱いをすると、死亡または重傷を負う可能性が想定されることを示しています。
<b>注意</b>	この表示を無視して、誤った取り扱いをすると、障害を負う可能性、及び物理的損害の発生が想定されることを示しています。
<b>警告</b>	
<b>モニター画面だけに頼らず必ず目視による安全確認をしてください。</b> 本システムは車体を移動させる際の安全確認に使用する補助装置です。サイドミラー等を併用し、死角に障害物等がないか、必ず目視による確認を行った上で、ゆっくりと車体を移動させてください。	
<b>走行中に操作しないでください。</b> 輝度や色レベル、音量の調整等の操作を運転中に行いますと、事故の原因となります。必ず安全な場所に停車してから操作を行ってください。	
<b>正しく取り付けの上でご使用ください。</b> 誤った取付や不十分な固定でのご使用は、製品の誤動作または不動作、製品の落下やエアバック展開による製品の飛散等の原因となり、運転者や同乗者の視界の妨げや安全上の支障をひきおこし、怪我、最悪時は死亡にいたる恐れがあります。	
<b>製品は分解、改造はしないでください。</b> 製品が誤動作または不動作、製品の落下、火災などの恐れがあります。また、お客様による分解や改造等の結果で発生した故障は保証期間内であっても保証の対象外となります。	
<b>異常・故障のままでご使用を続けしないでください。</b> 異常が確認された場合はご使用を継続せず、ご購入先に速やかにご相談ください。二次不具合の発生を助長して、最悪の場合は火災などの重大不具合に繋がる恐れがあります。	
<b>濡れた状態ではご使用しないでください。</b> 多量の液体(例:多量の水で濡れた手でのご使用や飲みこぼし)がモニター内に浸入した状態でのご使用は、誤動作、内部リークによる発熱、最悪の場合は火災を誘発する恐れがありますのでご注意ください。	
<b>エアバックの妨げとなる場所に取付け、配線をしないでください。</b> エアバック動作を妨げる場所に取付、配線をするとう交通事故の際、エアバックシステムが正常に動作せず、怪我の原因となります。	
<b>注意</b>	
<b>本システムを車載以外の用途に使用しないでください。</b> 本システムは車載専用です。それ以外の目的で使用された場合は保証対象外となり、我や感電等につながる可能性があります。	
<b>モニター上の絵以上は実際の映像と単なります。</b> バックミラーと同様に可視範囲を拡大する為、中央より外に行くほど映像のひずみが大きくなり、車幅、車高、距離等により、見え方に差異が生じますのでご注意ください。	
シャッター付きカメラを使用される場合は、車両のエンジンを切る前に必ずモニターを停止してカメラのシャッターを閉じてください。	

### 2. 同梱品

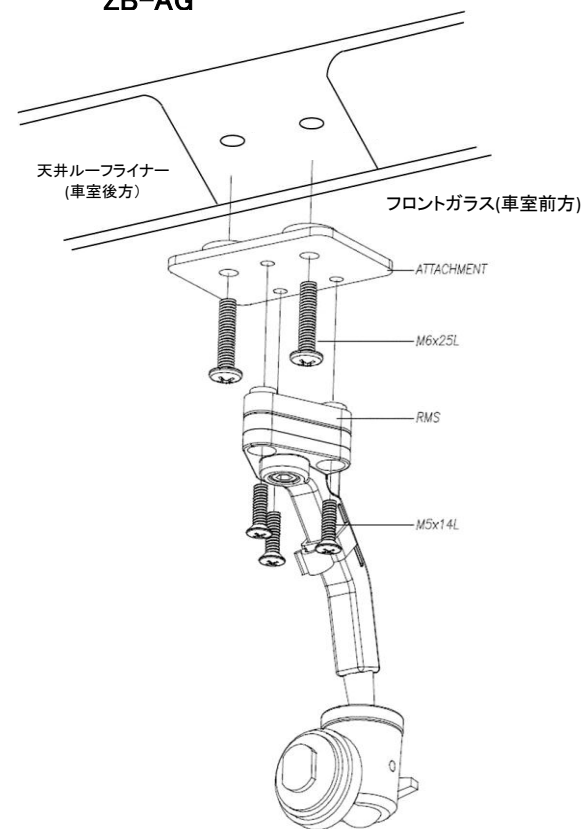
該当モデル	アタッチメントブラケット	M6x25Lネジ M5x25L(TP)ネジ	M5x14L 皿ネジ	説明書
ZB-AG	 1個	 2個	 3個	1部

### 3. 使用工具類

- +ドライバー(呼び番号2番、3番)
- ホールソー(Φ30mm穴あけ用)
- リムーバー
- ニツパ

### 4. 取り付け要領

#### ZB-AG



<アタッチメント及び天吊金具取付>

ルームミラー取付用のネジ穴を利用し、アタッチメントをネジで取り付けます。

注:この時、アタッチメントの向き(前後方向、裏表)に注意ください。

アタッチメントの3個のネジ穴を利用して天吊り金具を取り付けます。