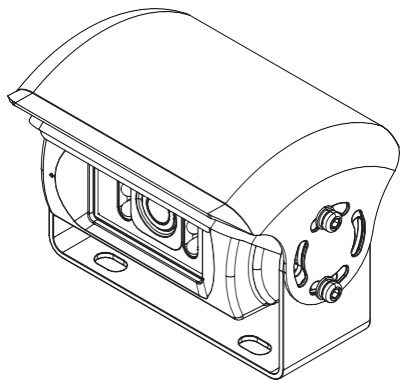


ECC-M90C

取扱説明書



- 1 製品構成
- 2 取り付け上のご注意
- 3 結線上的ご注意
- 4 カメラコネクタピンの説明
- 5 カメラレンズ仕様
- 6 カメラの特徴説明
- 7 カメラ仕様

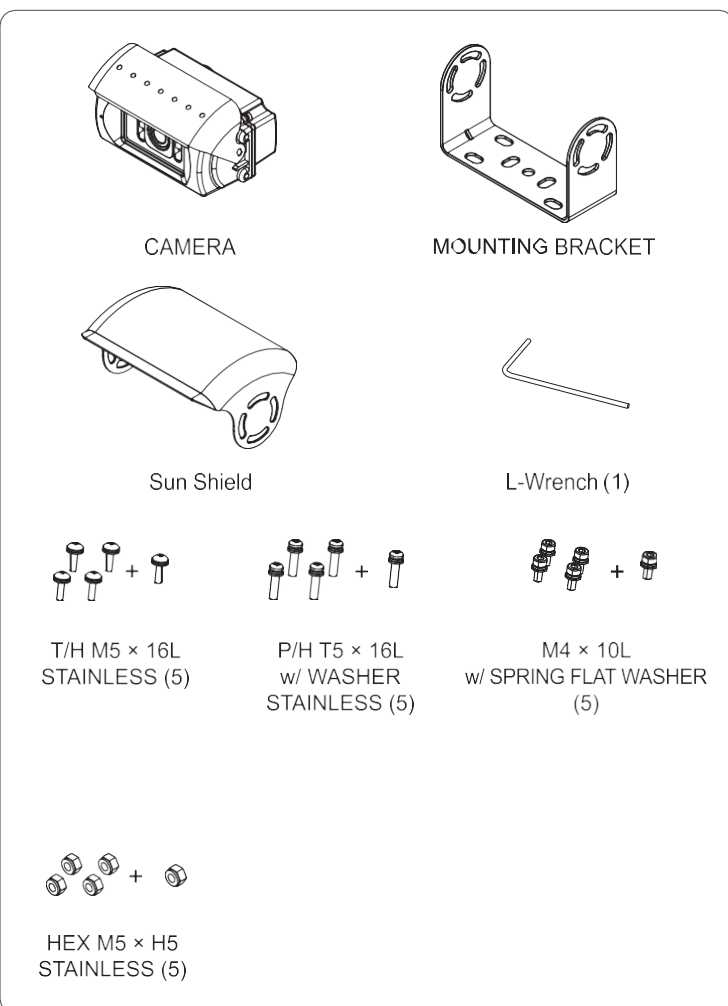
ご使用前に

1. 安全にご使用いただくために、取扱説明書をよくお読みになり、ご使用ください。取扱説明書や注意事項を十分に理解した上で、ご使用ください。
2. 製品に故障または異常が起きた場合、直ちに使用を中止してお買い上げの販売店にご相談ください。本製品を分解したり、改造したりすると事故や火災、感電の原因となります。
3. 誤った接続をすると、火災や事故の原因となることがあります。
4. 製品を落としたり、外部から衝撃を与えたりしないでください。製品の画面や外装、内部部品が破損し、故障の原因となる可能性があります。
5. 指定以外の部品を使用すると、機器内部の部品をいためたり、しっかりと固定できずに外れたりして、事故や故障の原因となることがあります。必ず付属の部品を指定通り使用してください。
6. 製品は通常の状態を使用するために設計されています。特別な条件で製品を使用する必要がある場合は、販売店または製造元に十分に相談して話し合ってください。そうしないと、異常な状態での使用で製品が誤動作する可能性があります。

安全にご使用のいたぐために

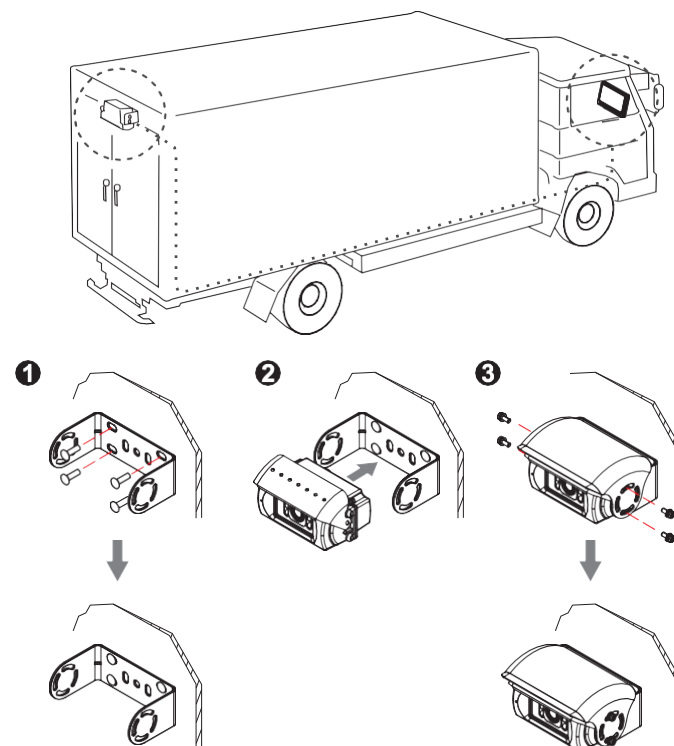
- ケーブルに重い物をのせたり、熱器具に近づけると、ケーブルが破損します。ケーブルに傷がついたまま使用すると火災、感電の原因となります。また、電源ケーブルを加工したり、無理に曲げたり、引っ張ったりすると火災、感電の原因となります。ケーブルが傷んだらすぐに販売店にご連絡ください。
- 作品を水中に落としたり、湿気の多い場所に長時間保管したりしないでください。
- 車体やねじ部分、シートレールなどの可動部に配線をはさみ込まない。断線やショートにより、事故や感電、火災の原因となることがあります。
- 動作中の製品を布などで包まないでください。内部の温度上昇により、製品の故障や火災の原因となります。
- 強い静電気が発生する状態は避けてください。製品の故障や火災の原因となります。
- 製品に重い物を積み上げないでください。製品の故障やダメージの原因となります。
- 製品内部に破片が残っている場合は、電源ケーブルを外して販売店に相談ください。そのまま放置して連続使用すると感電や故障の原因になります。
- 夏や冬に長期間放置した直後は使用しないでください。不適切な温度で使用すると、製品に重大な損傷を与える可能性があります。
- 凍結状態ではシャッターが効きません。解凍後にご使用ください。(モーターは加えられたスリップトルクによって保護されています)市販の解氷剤は使用しないでください。故障の原因となります。
- 使用中に焦げるような臭い、煙、または激しい熱が発生した場合は、すぐに製品の使用を中止し、販売店にお問い合わせください。
- 正規の接続をしてください。誤った接続をすると、火災や事故の原因となることがあります。
- 高圧洗車機を使用する際は、カメラの前面のガラスに直接当てないでください。
- 防水性確保のため、ケーブルとの接続に関しては、作業指示書を確認ください。不明点があれば販売店にお問い合わせください。

1 製品構成



2 取り付け上のご注意

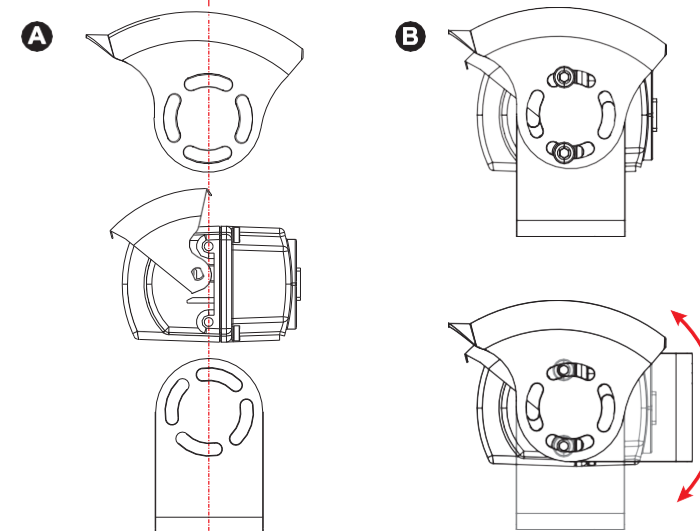
カメラの視野を確認した後、車両の適切な位置にカメラをしっかりと取り付けてください。カメラは、お客様の使い勝手に合わせて、車両後部の適切な位置に設置できます。違うタイプの車両などに取り付けの際は、カメラとモニターの取り付け方法について、販売店または取り付け業者にお問い合わせください。



1. 付属の取り付けブラケットを車両に固定します。
2. カメラの角度を調整します。
3. 取り付けブラケットの角度を調整し、カメラに固定します。カメラと取り付けブラケットをしっかりと調整するネジを締めます。

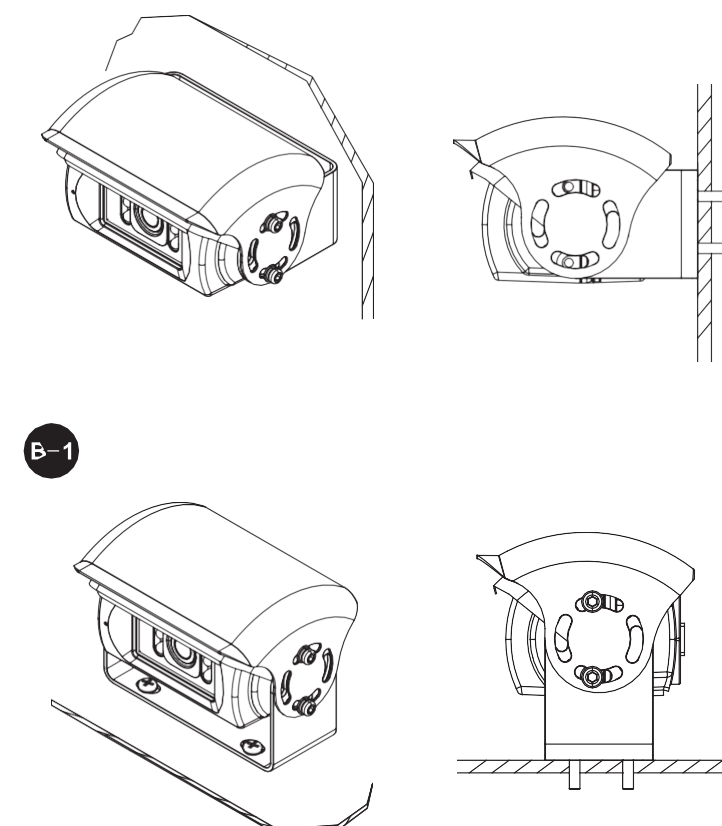
※レンズの視野と太陽光を避けるために取り付けブラケットの角度を調整してください。
※製品の破損や操作を防ぐため、ネジはしっかりと締めてください。

カメラ日除け、角度調整方法



A-1

B-1



3 結線上的ご注意

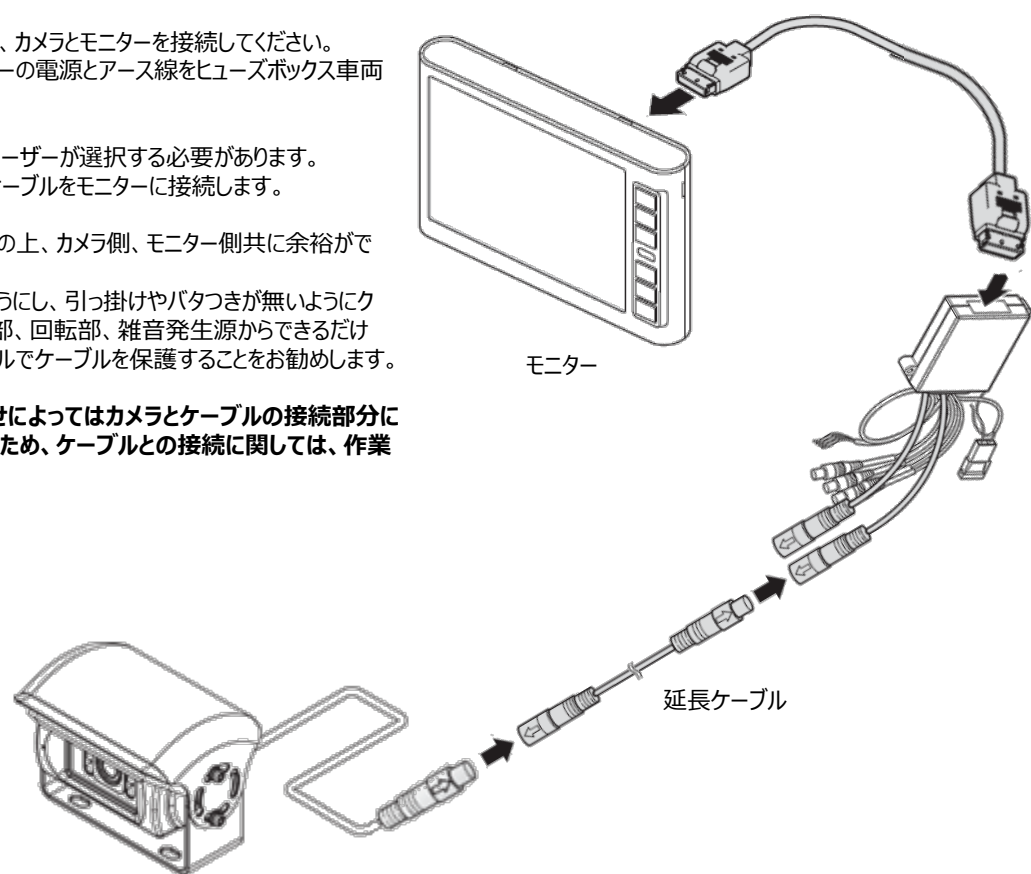
■配線時のご注意

モニターと延長ケーブルの仕様を確認後、カメラとモニターを接続してください。モニターを電源を接続するときは、モニターの電源とアース線をヒューズボックス車両に接続します。

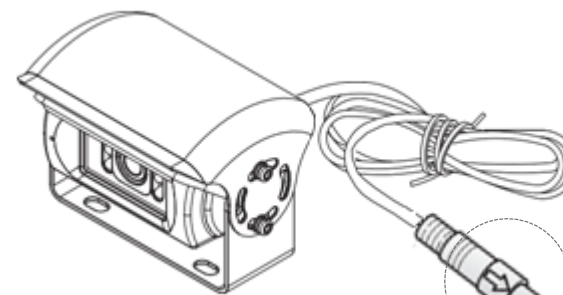
※電源接続は、電源の状態に応じてユーザーが選択する必要があります。
※カメラケーブルを接続してから、延長ケーブルをモニターに接続します。

延長ケーブルは車両の長さを十分考慮の上、カメラ側、モニター側共に余裕ができるように配線してください。
ケーブルはできるだけ車両内部を通すようにし、引っ掛けやバタつきが無いようにクランプなどで固定してください。また高温部、回転部、雑音発生源からできるだけ離し、コルゲートチューブまたは配線モールでケーブルを保護することをお勧めします。

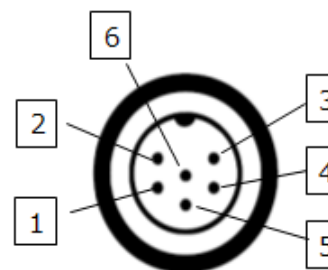
※車両状態、他の部品との組み合わせによってはカメラとケーブルの接続部分に追加の防水処理が必要な場合があるため、ケーブルとの接続に関しては、作業指示書を確認ください。



4 カメラコネクタピンの説明

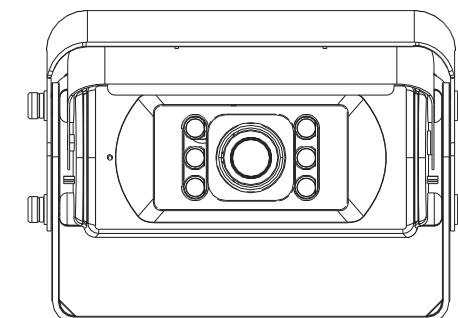


6P IP CONNECTOR



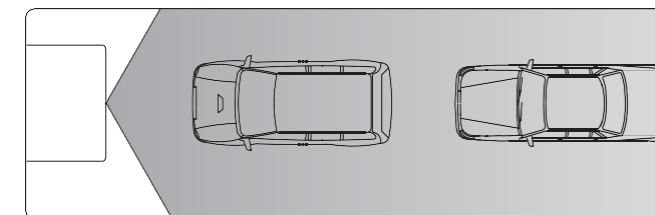
No	機能
1	Video Out
2	Auto shutter
3	Audio out
4	Camera Power
5	GND
6	N.C

5 カメラレンズ仕様

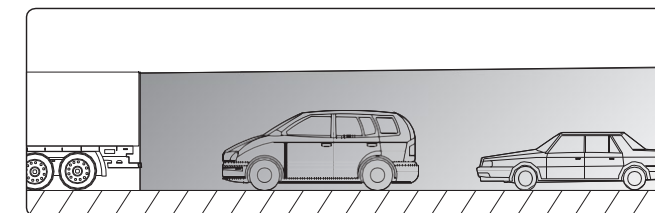


カメラ視野角：120°(対角)

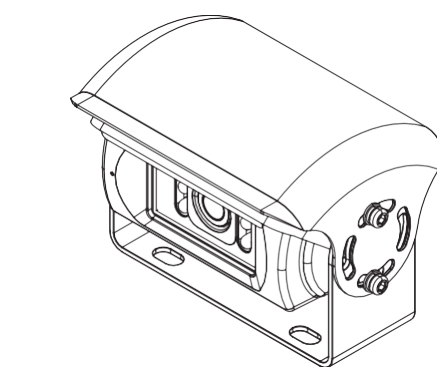
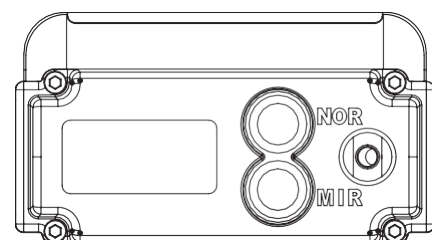
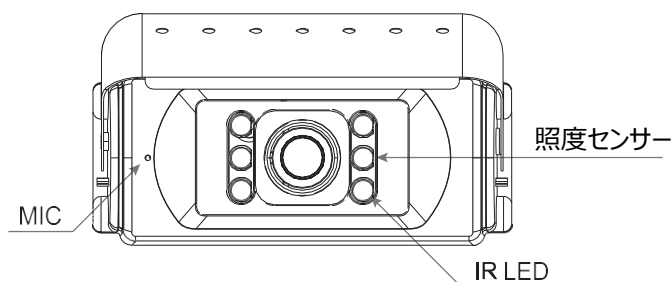
●水平方向



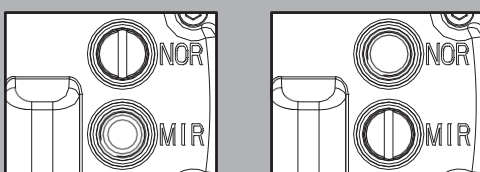
●垂直方向



6 カメラの特徴説明



1/3,2" Mega pixel High resolution CMOS Sensor
High Performance in Low Light with IR LED
Power Input DC 12V
Normal / Mirror Image Switching (Patented)
Auto Electronic IRIS
Auto Heating
Auto Shutter
Vandal Resistant
Waterproof IP69K
Optical Axis Corrected
Built in Microphone



●モニター映像の鏡像/正像の切り替え方法

ドライバーを使って、マグネットスクリューの位置をMIR(鏡像)/NOR(正像)に切り替えてください

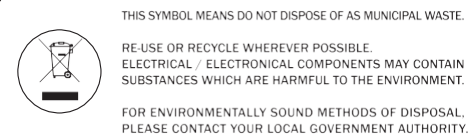
7 カメラ仕様

Model No. **ECC-M90C**

Image	Mega pixel High Resolution CMOS Sensor
Picture Element	1.23 Megapixels
Image Size	1/3.2 Inch
Lens	Diagonal Angle : 120 degree
Synchronization	Internal
Horizontal Resolution	: More than 700TV Lines (CVBS)

Min. Illumination	0 Lux w/ IR LED
Signal To Noise Ratio	Better than 46dB (at AGC off)
Power Input	DC 12V
Vibration	10G
Shock	100G
Waterproof IP Factor	IP 69K
Operation Temp.	-40°C ~ 85°C (-40°F ~ 185°F)
Case Material	Window : Flat Glass Body : Aluminium

Weight	Approx. 320g
Dimensions	103(W) × 43(H) × 64(D)mm
Supplied Accesories	Sun Shield Mounting Bracket Screw Kits



製品と販売に関する問合せ

[総販売元]

DENSO 株式会社デンソーソリューション
〒150-0046
東京都渋谷区松濤2-15-13
TEL: 03-6367-9666

[製造輸入元]

シンクウェアジャパン株式会社
〒101-0054
東京都千代田区神田錦町1-21-2
大手町モダンビル8F